



LAVATRICI SUPERCENTRIFUGANTI

SERIE LM 70 - 85 KG



LAVATRICI SUPERCENTRIFUGANTI LM 70/85 KG HIGH SPIN WASHING MACHINE LM 70/85 KG



SCANSIONA PER ALTRE INFO
SCAN FOR MORE INFO



VALORI PRODOTTO HIGHLIGHTS



Touch Screen capacitivo proiettato 7" IM11
IM11 - capacitive Touch Screen 7"



Controllo della macchina da remoto in wi-fi
Total control of wash cycles by wi-fi



Infinite soluzioni di lavaggio
Infinite washing solutions



Carico acqua calda e fredda bilanciato per il risparmio energetico
Balanced water fill: hot and cold water are mixed during the filling phase



Sistema di bilanciamento con ammortizzatori
Balancing system



Livelli acqua, temperatura, velocità motore e ritmo rotazione/pausa programmabili
Programmable water, temperature, engine speed and rotation/break rate levels



Fissaggio di sicurezza attraverso tirafondi
Need of fixing to the floor



Fronte, Pannello Superiore, Pannelli Laterali, Cesto e Vasca in ACCIAIO INOX AISI 304
STAINLESS STEEL AISI 304 frontal, top, sides, Drum and outer drum

INNOVAZIONE TECNOLOGICA A SUPPORTO DEL CLIENTE

IM11 dialoga in WI-FI e consente di inviare informazioni complesse e senza limite di spazio, grazie alla gestione in cloud.

Attraverso IM11 siamo in grado di offrire a tutti i nostri clienti un'illimitata serie di benefici economici e di funzionamento, schermo più grande, tecnologia wi-fi, piattaforma cloud



DATI TECNICI / TECHNICAL DATA	LM 70	LM 85
-------------------------------	-------	-------

- Capacità 1:9 - 1:10 / Capacity 1:9 - 1:10	78- 70 Kg (172 - 154 lb)	94 - 85 Kg (207 - 187 lb)
- Diametro cesto Ø / Drum diameter Ø	1200 mm (47 inch.)	1200 mm (47 inch.)
- Profondità cesto / Drum depth	618 mm (24.3 inch.)	750 mm (29.5 inch.)
- Volume cesto / Drum volume	700 lt	850 lt
- Diametro di carico Ø / Load diameter Ø	530 mm (20.8 inch.)	530 mm (20.8 inch.)
- Velocità di centrifuga / Spin speed	723 r.p.m.	723 r.p.m.
- Fattore G / G Factor	351	351
- Intensità sonora / Air sound intensity	72 dB (A)	72 dB (A)
- Perdite al mantello / Heating leakage	5 %	5 %
- Carico dinamico (frequenza) / Dynamic load (frequency)	22393 N (12 Hz)	17226 N (12 Hz)
- Consumo acqua fredda* / Cold water consumption*	770 l (27.2 ft³)	935 l (33 ft³)
- Consumo acqua calda* / Hot water consumption*	140 l (4.9 ft³)	170 l (6 ft³)
- Consumo acqua* / Water consumption*	910 l (32.1 ft³)	1105 l (39 ft³)
- Portata scarico / Drain flow	200 lt/min (7 ft³/min)	200 lt/min (7 ft³/min)
- Dimensioni macchina: LxPxH / Machine dimension WxDxH (100 mm = 3.93 inch.)	1700x1479x2020 mm	1700x1611x2020 mm
- Peso netto / Net weight	1790 Kg (3946 lb)	1900 Kg (4189 lb)
- Dimensioni imballo : LxPxH / Packing Dimension WxDxH (100 mm = 3.93 inch.)	1700x1540x2200 mm	1700x1650x2200 mm
- Peso lordo / Gross weight	1840 Kg (4056 lb)	1960 Kg (4321 lb)
- Volume imballo / Packaging volume	5,8 mc (205 ft³)	6,3 mc (222.5 ft³)
- Macchine imballate STD per container 20' / STD. packed machines in to 20' container	3 pz.	3 pz.
- Macchine imballate STD per container 40' / STD. packed machines in to 40' container	7 pz.	7 pz.

DATI MACCHINA RISCALDAMENTO ELETTRICO / ELECTRIC HEATING MACHINE DATA		
---	--	--

- Riscaldamento elettrico / Electrical Heating	24 kW	30 kW
- Consumo* / Consumption*	9 kWh	9 kWh
- Assorbimento elettrico / Electrical absorption (50/60Hz)	38 kW	40 kW
- 3ph400V-480V(+N) / 3ph230V	61 / 106 A	65 / 106 A

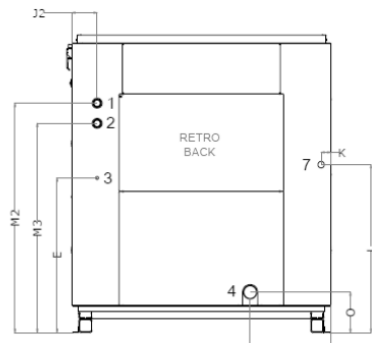
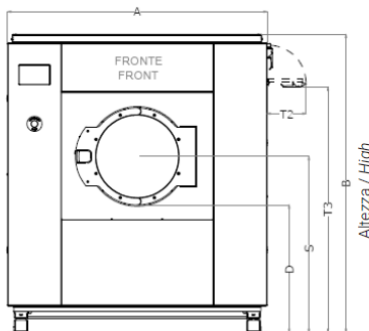
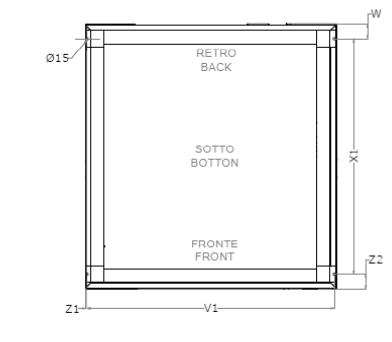
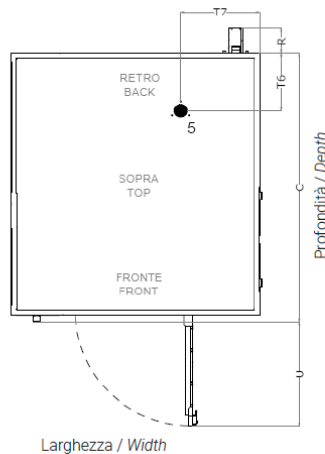
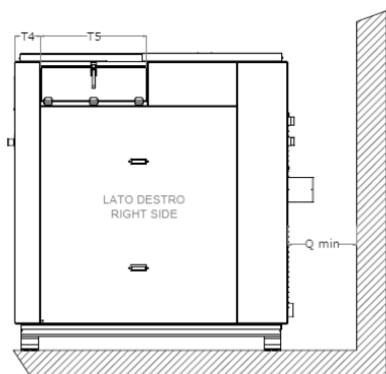
DATI MACCHINA RISCALDAMENTO HOT WATER VAPORE DIRETTO\INDIRETTO / HOT WATER DIRECT\INDIRECT STEAM HEATING MACHINE DATA		
---	--	--

- Consumo vapore* / Steam heating consumption*	1,8 Kg (3.9 lb)	2,2 Kg (4.8 lb)
- Aria compressa 10 bar / 10 bar compressed air	12 mm (0.47 inch)	12 mm (0.47 inch)
- Consumo aria compressa\ciclo / Compressed air consumption\cycle	10 l (0.35 ft³)	10 l (0.35 ft³)

* Lavaggio "Cotone" 60° C, / Cycle "Cotton" 60° C - EN60456, tab. A2

- Pos. 1 - Acqua fredda 1 1/2" \ Cold water 1 1/2" - Press. 0,5 ÷ 10 bar
- Pos. 2 - Acqua calda 1 1/2" \ Hot water 1 1/2" - Press. 0,5 ÷ 10 bar
- Pos. 3 - Entrata vapore 3/4" \ Steam inlet 3/4" - max 4,5 bar**
- Pos. 4 - Scarico acqua Ø 80 mm (3 inch.) / Drain valve Ø 80 mm (3 inch.)
- Pos. 5 - Sfiato Ø 80 mm (3 inch.) / Air vent Ø 80 mm (3 inch.)
- Pos. 6 - Aria compressa 10 bar / 10 bar Compressed air Ø 12 mm (0.47 inch.)
- Pos. 7 - Alimentazione elettrica / Electrical power supply
- Pos. 9 - Scomparti detersivo n. 4 / Detergent boxes n. 4

** Optional disponibile / Available optional: max 9,5 bar (min 1bar)



100 mm = 3.93 inch. - fattore di conversione 1 / 25,4 \ factor conversion 1 / 25,4

[mm]	A	B	C	D	E	H1	H2	K	L	O	P	Qmin	S	T2	T3	T4	U-U1	W	X1	Z	Z1	Z2
LM 70	1700	2020	1479	890	975	323	586.5	57	1249	240	580	600	1179	233	1710	150	623	90	1255	20	15	90
LM 85	1700	2020	1611	890	975	323	586.5	57	1249	240	580	600	1179	233	1710	150	623	90	1387	20	15	90

